

00054.00.000

Перв. примен.

Справ. №

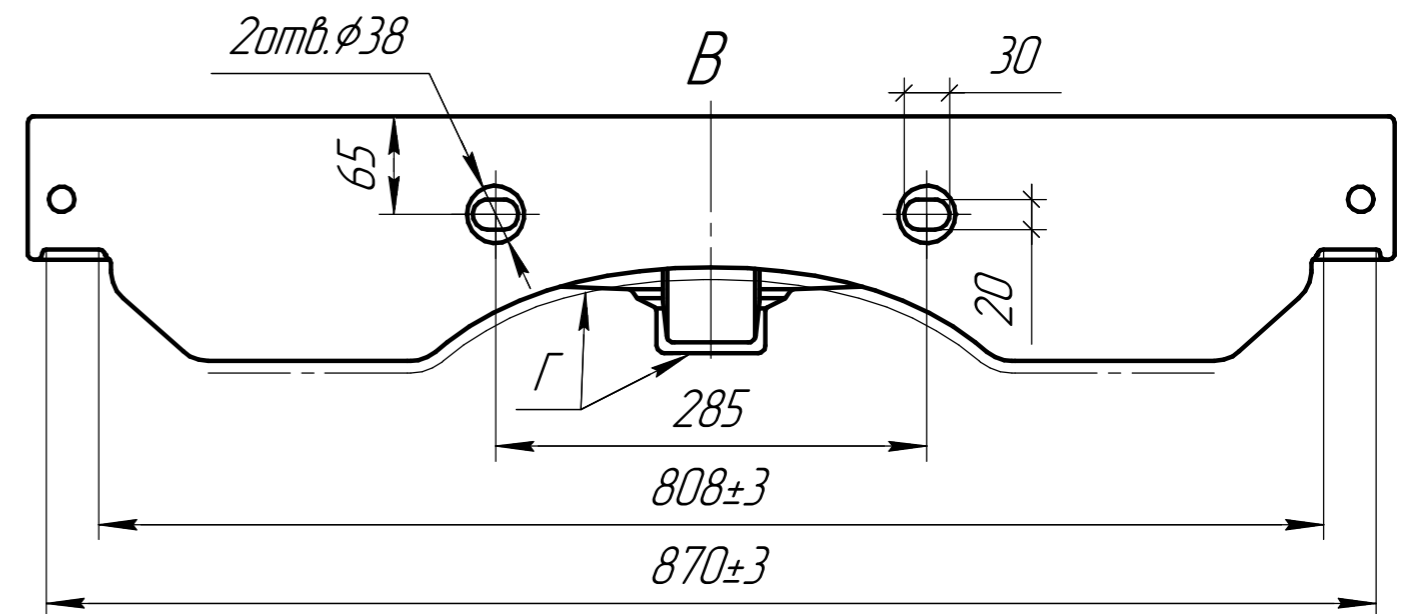
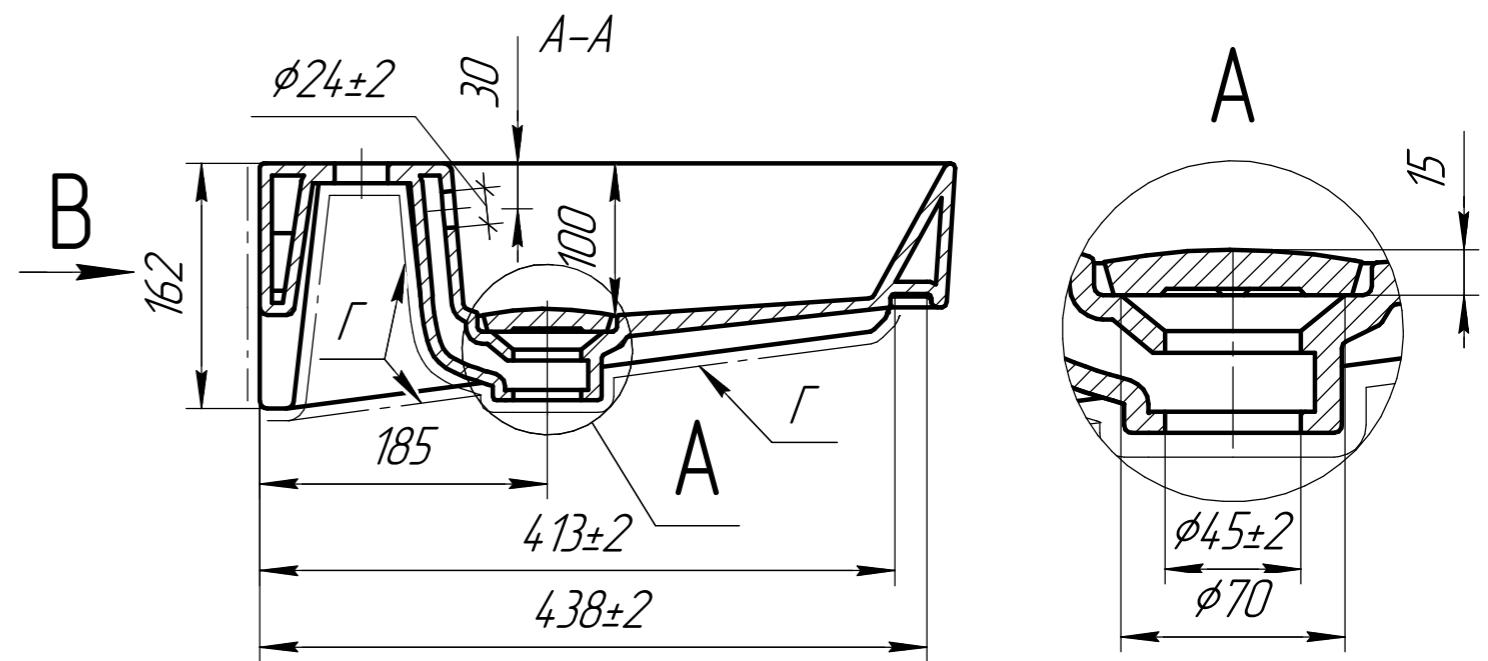
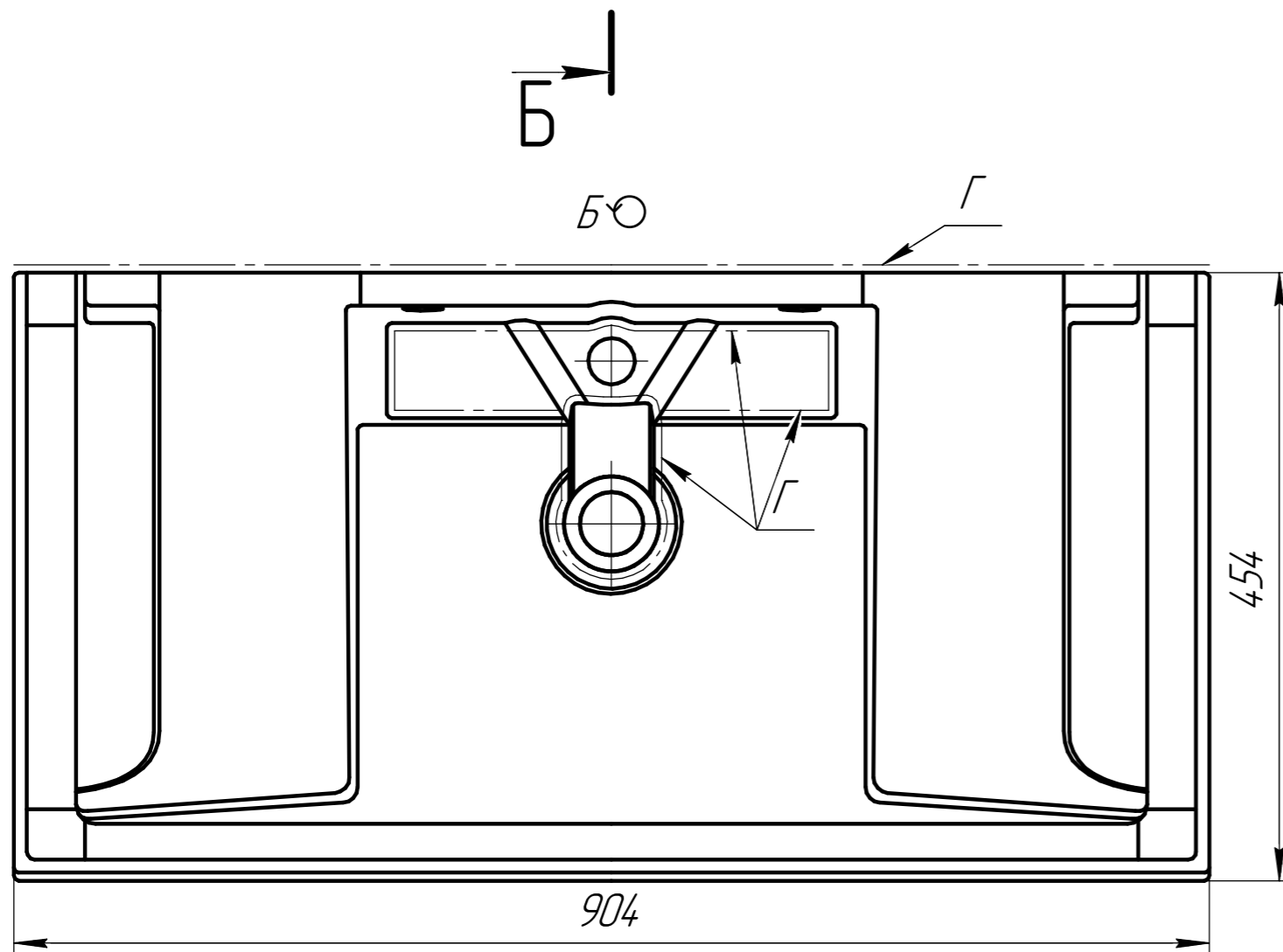
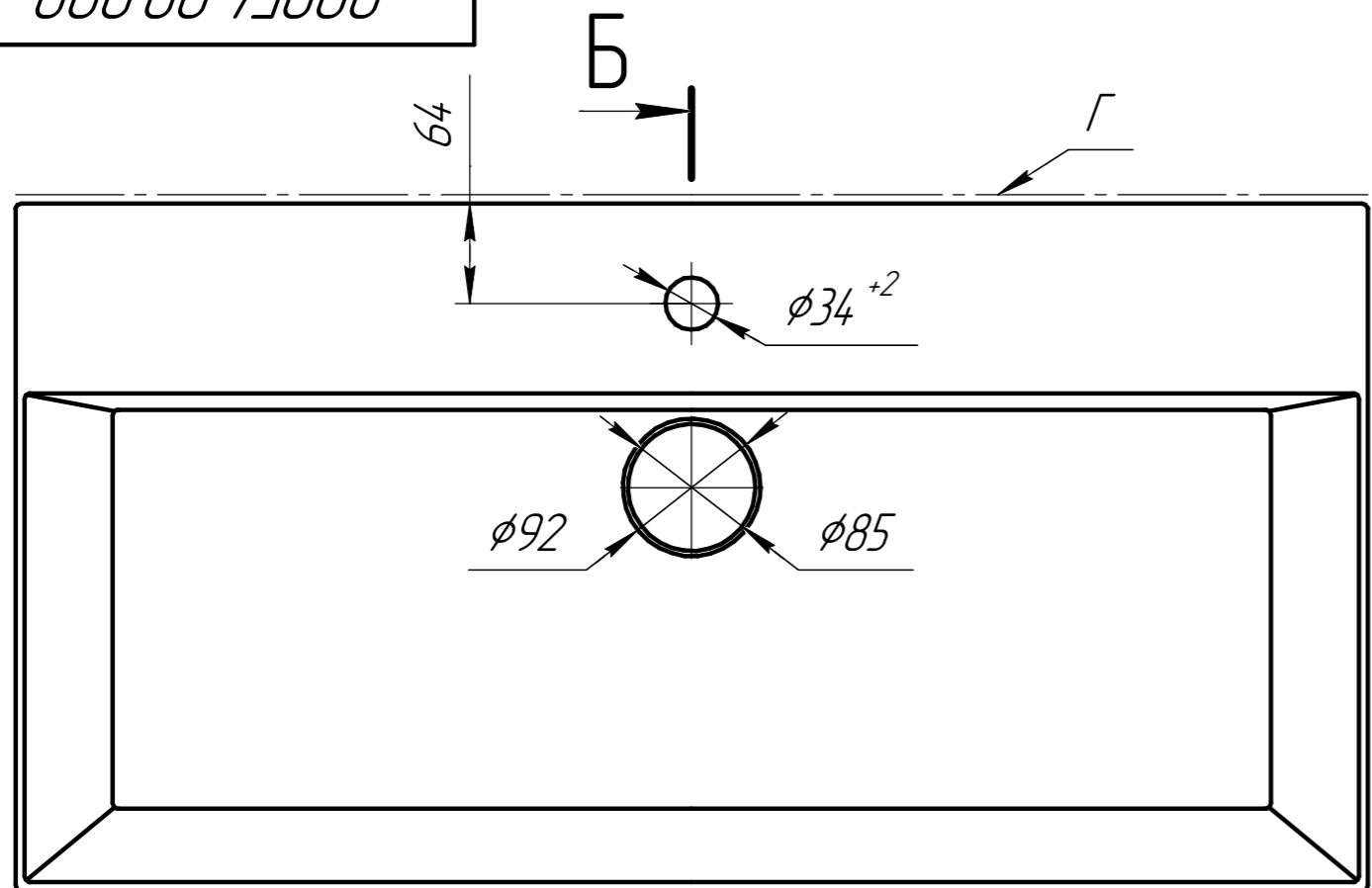
Подп. и дата

Инд. № дробл.

Взам. инв. №

Подп. и дата

Инд. № подл.



1. Покрытие - глазурь.
2. Поверхность Г допускается не глазурировать.
3. Толщина черепка 8-10 мм.
4. Предельные отклонения размеров 50 мм и менее должны быть ± 2 мм.
5. Отклонения габаритных размеров более 50 мм не должны быть $\begin{matrix} +2,5\% \\ -3,0\% \end{matrix}$
6. Предельное отклонение размеров изделий, изготовленных традиционным литьем в гипсовые формы и литьем в полимерные формы под высоким давлением, должно быть не более 1,5%
7. Вместимость на паллете - 15 шт.

				00054.00.000				
Изм.	Лист	№ докум.	Подп.	Дата	Умывальник "Симфония 90" гипс	Лит.	Масса	Масштаб
Разраб.	Лозовой С. Г.							1:5
Проб.	Лозовая Л. В.							
Т.контр.						Лист	Листов	1
Нач. ОТК	Ермачкова Е. М.							
Н.контр.								
Утв.	Михалёв В. В.				FFC			

Копировал

Формат А3